

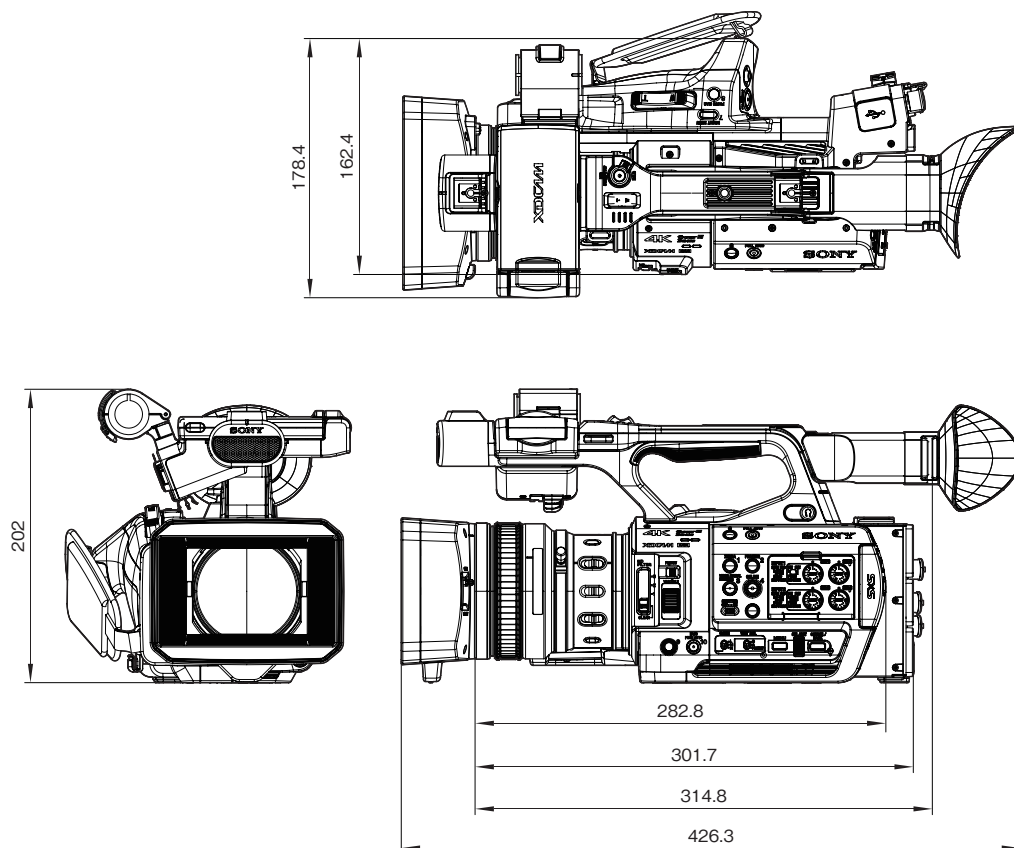
PXW-Z280は、新開発1/2インチ4K Exmor R 3CMOSセンサー搭載 4K60Pハンディカムコーダーです。

主な仕様

カメラ部	
イメージセンサー	: 1/2型 裏面照射型CMOSイメージセンサー"Exmor R" RGB3板式
有効画素数(H×V)	: 3840×2160
感度	: F12(標準、3840×2160/59.94p、High Sensitivityモード) (2000lx、反射率89.9%) F12(標準、1920×1080/59.94pモード)
SN比	: 63dB(Y)(標準、1920×1080/59.94pモード)
最低被写体照度	: 0.0013 lx(標準)(1920×1080/59.94iモード、F1.9、+42dB、 High Sensitivityモード、64フレーム蓄積)
水平解像度	: 2000TV本以上(3840×2160pモード) 1000TV本以上(1920×1080pモード)
NDフィルター	: OFF: クリア 1: 1/4ND 2: 1/16ND 3: 1/64ND 可変ND(1/4~1/128ND相当)
シャッタースピード	: 1/24~1/8000秒
スローシャッター	: 2、3、4、5、6、7、8、16、32、64フレーム蓄積
ホワイトバランス	: プリセット(3200 K)、メモリーA、メモリーB/ATW
ゲイン	: -3、0、3、6、9、12、15、18dB、42 dB(ターボゲインON)、AGC
スロー&クイックモーション	: XAVC-I、XAVC-L 2160p: 1-60fps、1080p: 1-60fps、720p: 1-60fps MPEG HD422 1080p: 1-30fps、720p: 1-60fps MPEG HD420 HQ 1080p: 1-30fps、720p: 1-60fps
レンズ部	
光学ズーム比	: 17倍 電動/手動 切り替え式
焦点距離	: f=5.6 - 95.2mm 30.3-515mm(35mm換算)
絞り	: F1.9 - F16、Close(オート/マニュアル切り替え)
フォーカス	: オート/マニュアル/フルマニュアルフォーカス切り替え
最短撮影距離	: 800mm(マクロOFF) 50mm(マクロON、ワイド端) 800mm(マクロON、テレ端)
手振れ補正	: シフトレンズ方式、ON/OFF 可能
フィルター径	: 77mm ピッチ0.75mm
インターフェース	
SDI出力	: BNC×1(12G/3G/HD/SD切り替え)
HDMI出力	: HDMIコネクタ(Type A)×1
ビデオ出力/GENLOCK入力	: BNC×1(HD-Y、HD-SYNC、コンポジットビデオ/GENLOCK入力切り替え)
TC IN/OUT	: BNC×1(TC IN/OUT 切り替え)
オーディオ入力	: XLRタイプ 3ピン(凹)×2、LINE/MIC/MIC+48V 切り替え式
REMOTE	: ステレオミニミニジャック(φ2.5mm)×1
アクセサリースュー	: マルチインターフェースシュー×2
USB	: マルチ/マイクUSB端子×1(オーディオ出力兼用)、 ホスト: USB3.0/2.0Type A 端子×1、USB2.0Type A 端子×1
LAN	: RJ-45×1、1000BASE-T、100BASE-T、10BASE-T
Wi-Fi	: IEEE 802.11a/b/g/n/ac、2.4GHz/5GHz
NFC	: NFC Forum Type3 Tag 準拠
DC入力	: DCジャック×1
ヘッドホン出力	: ステレオミニミニジャック×1
内蔵マイク	: 無指向性ステレオエレクトレットコンデンサーマイクrohホン
内蔵スピーカー	: モノラル

一般	
電源電圧	: DC入力12V / バッテリー14.4V
消費電力	: 約24W(REC[ON]、LCD[OFF]、EVF[ON]、外部機器接続なし) 約36W(REC[ON]、LCD[ON]、EVF[ON]、外部機器接続端子を使用)
動作温度	: 0~40℃
保存温度	: -20~+60℃
連続動作時間	: 約3時間15分(BP-U90) / 約2時間10分(BP-U60) / 約1時間5分(BP-U30) (REC[ON]、LCD[OFF]、EVF[ON]、外部機器接続端子不使用時)
外形寸法(W×H×D)	: 178.4×202.0×426.3mm(突起部含む)
質量	: 約2.6kg(本体のみ) 約3.0kg(レンズフード、アイカップ、BP-U30バッテリー、SxSメモリーカード含む)
その他	
メモリーカードスロット	: ExpressCard/34×2(主動画記録用)、SD/MSカード×1(プロキシ動画記録<SD>/ユーティリティ<SD/MS>用)
モニター	: 3.5型液晶 QHD 960(H)×540(V)×3(RGB)約156万画素
ビューファインダー	: 0.5型有機EL XGA 1024(H)×768(V)×3(RGB)約236万画素
付属品	
レンズフード、アイカップ、USBケーブル、ショルダーストラップ、CD-ROM(取扱説明書PDF)、保証書 他	

外形寸法図



単位：mm

仕様および外観は、改良のため予告なく変更されることがありますのであらかじめご了承ください。