

BVM-HX310は、忠実な色再現と100万:1の高コントラストを実現する31型4K液晶マスターモニターです。

主な仕様

ディスプレイパネル	
パネル	: a-Si TFTアクティブマトリクス
画像サイズ	: 31.1型
表示エリア(H×V)	: 698.0×368.1mm
アスペクト比	: 17:9
解像度(H×V)	: 4096×2160ピクセル
パネルドライバー	: RGB 各色10bit
視野角(パネルの仕様)(上、下、左、右)	: 89度、89度、89度、89度(コントラスト>10:1、Typical値)
輝度(パネルの仕様)	: 1,000cd/m ² (Typical値)* ¹
標準輝度(SDR100%白色信号入力時)	: 100cd/m ² (User Preset1~User Preset5)、48cd/m ² (User Preset XYZ)
有効画素数	: 99.99%
画像系	
色温度	: D55、D61、D65、D93、DCI* ² 、DCI XYZ、User1~5(5,000~10,000K)
カラースペース	: ITU-R BT.2020* ³ 、ITU-R BT.709、EBU、SMPTE-C、DCI-P3* ³ 、Native* ⁴ 、S-Gamut3* ³ 、S-Gamut3.cine* ³
伝送マトリクス	: ITU-R BT.2020* ⁵ 、ITU-R BT.709
EOTF	: 2.2、2.4、2.6、CRT、2.4(HDR)、S-Log3(HDR)、S-Log3(Live HDR)、S-Log2(HDR)、SMPTE ST 2084(HDR)、ITU-R BT.2100(HLG)
入/出力系	
SDI1入力	: BNC(3G/HD) × 4
SDI2入力	: BNC(12G/6G/3G/HD) × 2、BNC(3G/HD) × 2
HDMI入力	: HDMI(HDCP2.3/1.4) × 1
シリアルリモート	: RJ-45 × 1(10BASE-T/100BASE-TX)
SDI1(モニター)出力* ⁶	: BNC(3G/HD) × 4
SDI2出力* ⁷	: BNC(12G/6G/3G/HD) × 2、BNC(3G/HD) × 2
音声モニター	: ステレオミニジャック × 1
ヘッドホン	: ステレオミニジャック × 1
一般	
電源	: AC100~240V、5.1~2.1A、50/60Hz
消費電力	: 約450W(最大)
質量	: 約29kg
動作温度	: 0~35℃(推奨使用温度20~30℃)
動作湿度	: 30~85%(結露のないこと)
動作気圧	: 700~1060hPa
保存・輸送温度	: -20~+60℃
保存・輸送湿度	: 0~90%
保存・輸送気圧	: 700~1060hPa
外形寸法(幅×高さ×奥行)	: 778.0×519.5×230.0mm
付属品	
AC電源コード(1)、3極→2極変換プラグ(1)、ACプラグホルダー(1)、ご使用になる前に(1)、CD-ROM(1)、保証書(1)	

* 1 D65設定時

* 2 DCI: x=0.314 y=0.351

* 3 色域のRGB色度点は完全に包含されていません。

* 4 BVM-HX310独自の色度点です。BVM-HX310として最も広色域のカラースペース設定です。

* 5 非定輝度に対応します。

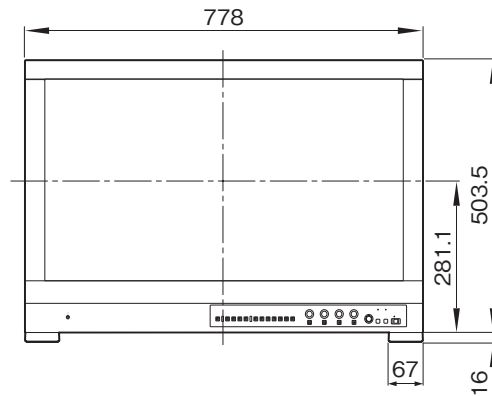
* 6 SDI1とSDI2のスイッチドアウトです。但し、SDI2に3G/HD信号が入力されている場合に限りです。

* 7 スルーアウトです。

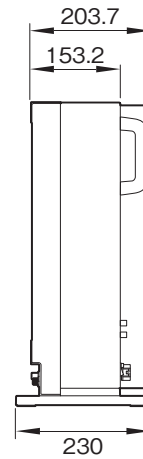
※上記仕様は発表日時点の情報です。最終仕様と異なる可能性がありますので、あらかじめご了承ください。

外形寸法図

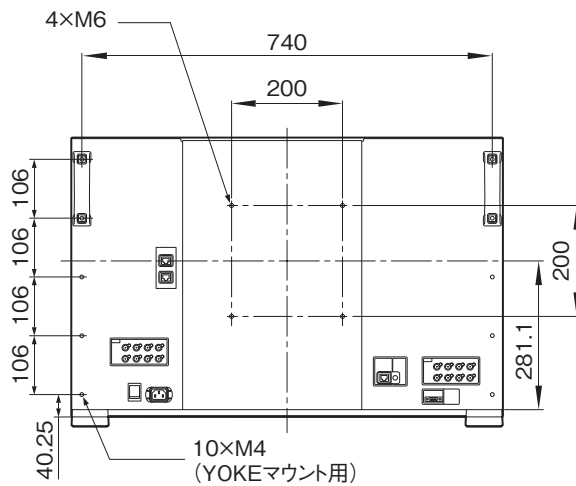
前面



側面



後面



車載時はYOKEマウント用のビス穴を併用して固定してください。

単位：mm

仕様および外観は、改良のため予告なく変更されることがありますのであらかじめご了承ください。